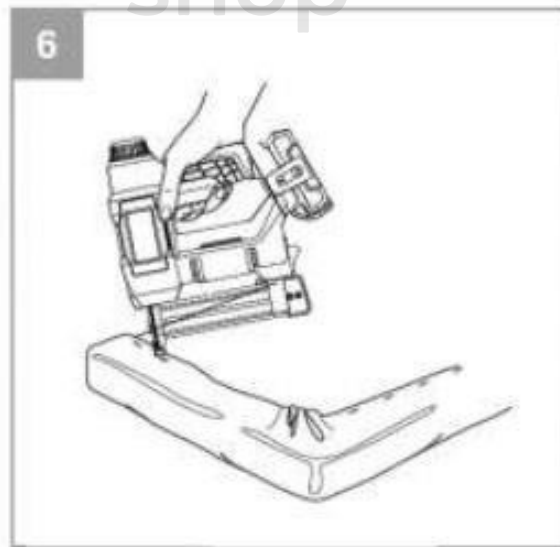
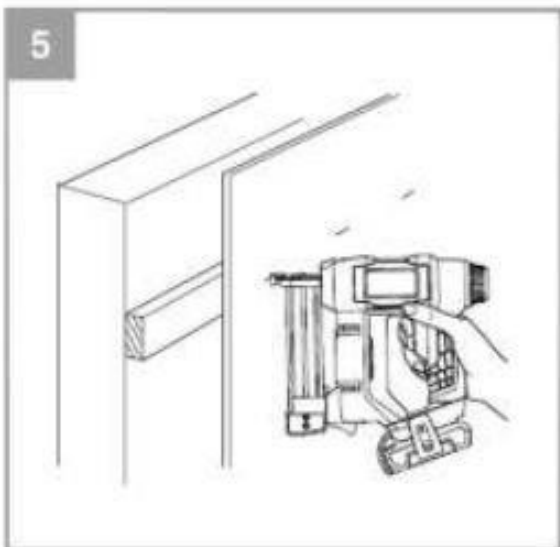
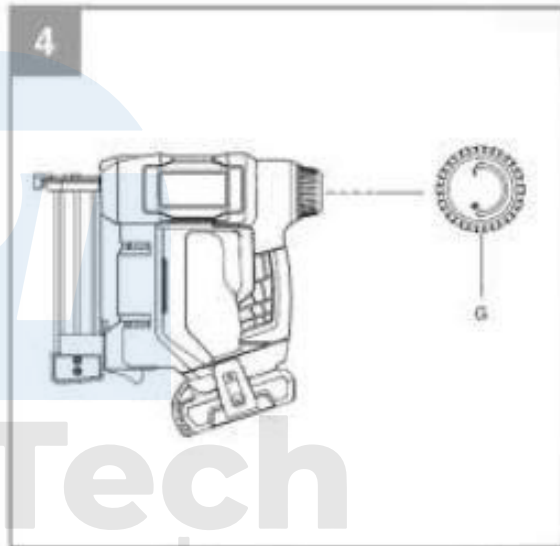
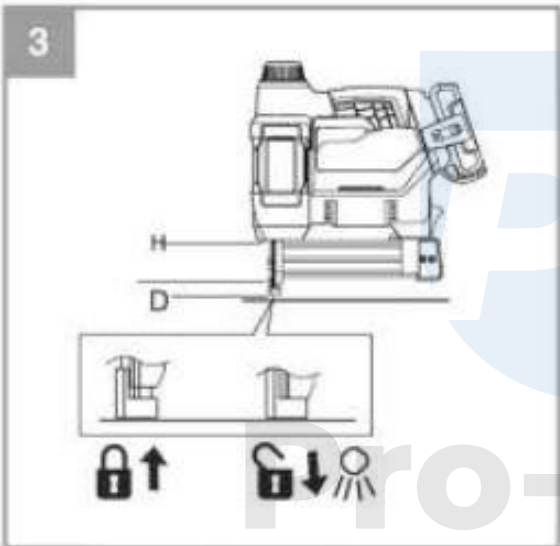
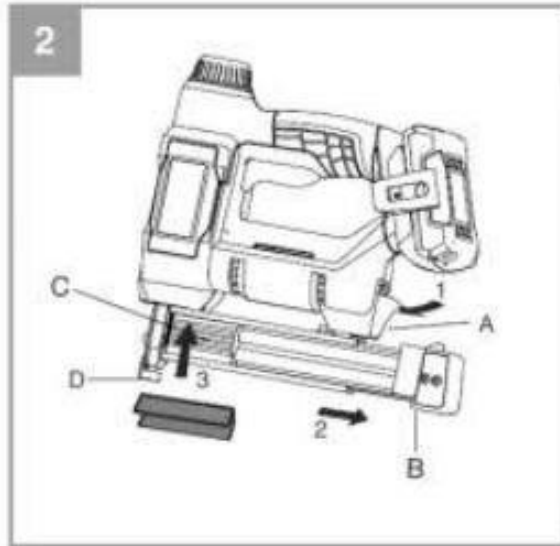


Capsator și capsator fără fir Kraft & Dele 2în1 ProSeries 18V



Instrucțiuni de utilizare





Date tehnice

Capacitate:	18V
Viteza ciocanului de unghii:	20 buc/min.
Capacitate maximă de cuie:	100 de bucăți
Dimensiunea capsei:	15-22 mm
Dimensiunea cuiului:	15-32mm
Nivelul presiunii sonore L_{pA}	: 65 dB (A); $K_{pA} = 3dB (A)$
Performanța acustică a dispozitivului în timpul funcționării L_{wA}	: 76 dB(A); $K_{wA} = 3dB(A)$
Valoarea vibrațiilor mecanice $v_{ah} = 1,00m/s^2$; mediul de lucru care acționează asupra membrilor superioare $k = 1,5m/s^2$	

1. Instrucțiuni de siguranță și avertismente

Dispozitivul a fost proiectat în conformitate cu cerințele de siguranță pentru echipamentele electrice.

Atenție! Vă rugăm să citiți instrucțiunile de utilizare înainte de a porni aparatul.

Atenție! Utilizarea necorespunzătoare poate duce la vătămări corporale și daune materiale. Persoanele care nu au citit manualul nu trebuie să utilizeze dispozitivul.

Atenție! Păstrați acest manual într-un loc sigur.

Țineți dispozitivul la îndemâna copiilor și adolescenților care nu îl pot utiliza.

2. Se utilizează așa cum este descris

- Producătorul nu își asumă nicio răspundere pentru utilizarea necorespunzătoare sau pentru modificările aduse instrumentului.
- Acordați o atenție deosebită instrucțiunilor de siguranță, de instalare și de funcționare, precum și reglementările aplicabile în materie de sănătate și siguranță.

3. Reguli generale de siguranță

Atenție! Citiți toate avertismentele și atenționările. Nerespectarea avertismentelor și instrucțiunilor

poate duce la electrocutare, incendiu sau vătămări grave. Rețineți toate avertismentele și instrucțiunile pentru utilizarea ulterioară. Termenul "scule electrice" din avertismente se referă la scule electrice (alimentate de la rețea) sau la scule electrice alimentate de la baterii.

1) Siguranța la locul de muncă

a) Păstrați locul de muncă curat și bine iluminat. Un loc de muncă dezordonat și întunecat duce la accidente.

b) Nu utilizați scule electrice în atmosfere explozive, cum ar fi cele cu lichide, gaze sau praf inflamabile. Uneltele electrice produc scântei care pot aprinde praf sau vapori.

c) Nu permiteți copiilor sau altor persoane să manipuleze scula electrică. O clipă de neatenție vă poate face să pierdeți controlul.

2) Siguranța electrică

a) Ștecherul sculelor electrice trebuie să se potrivească cu priza. Nu modificați fișa în niciun fel. Nu confecționați niciun adaptor de împământare. Ștecherii neajustați și prizele potrivite reduc riscul de electrocutare.

b) Nu utilizați scule electrice în atmosfere explozive, cum ar fi cele cu substanțe inflamabile, lichide, gaze sau praf.

c) Nu expuneți uneltele electrice la ploaie sau umiditate. Apa care pătrunde în scula electrică crește riscul de electrocutare.

d) Nu folosiți niciodată cablul ca șnur. Nu utilizați niciodată un cablu electric pentru transportarea, tragerea sau dezlegarea sculelor electrice. Protejați cablul de căldură, ulei, margini ascuțite și piese în mișcare. Un cablu de alimentare deteriorat sau încălzit crește riscul de electrocutare.

e) Dacă lucrați cu unelte electrice în aer liber, utilizați un prelungitor pentru exterior. Utilizarea unui prelungitor adecvat pentru utilizare în exterior reduce riscul de electrocutare.

f) Dacă trebuie să folosiți scula electrică într-o încăpere cu umiditate crescută, utilizați o protecție suplimentară, cum ar fi un dispozitiv de curent rezidual (RCD). Utilizarea unui RCD reduce riscul de electrocutare.

3) Siguranța personală

a) Fiți atenți, urmăriți ce faceți și aveți grijă când lucrați cu uneltele. Nu utilizați uneltele electrice dacă sunteți obosit sau sub influența drogurilor, a alcoolului sau a medicamente. Un moment de neatenție atunci când lucrați cu unelte electrice poate duce la vătămări corporale grave.

b) Purtați echipament de protecție personală. Purtați întotdeauna ochelari de protecție.

Utilizați

echipamentul de protecție, cum ar fi masca de praf, cizmele de lucru antiderapante, casca de protecție și protectoarele auditive adaptate la condițiile relevante reduc riscul de rănire.

c) Împiedicați pornirea accidentală a dispozitivelor. Înainte de a conecta dispozitivul la o sursă de alimentare sau la o baterie, de a-l ambala, de a-l scoate sau de a-l muta, asigurați-vă că acesta este

Off. Dacă transportați scule electrice cu degetul pe întrerupător, puteți risca un accident.

d) Înainte de a porni scula electrică, scoateți cheia de reglare. Uneltele sau cheile lăsate în partea rotativă a sculei electrice pot provoca răniri.

e) Nu vă supraestimați abilitățile. Păstrați în permanență o postură și un echilibru adecvat, ceea ce vă permite să controlați instrumentul în situații neprevăzute.

f) Îmbrăcați-vă în mod corespunzător. Nu purtați haine largi sau bijuterii. Țineți-vă părul, hainele și mănușile departe de piesele în mișcare. Hainele largi, bijuteriile sau părul lung se pot prinde în piesele în mișcare.

g) Dacă mașina este proiectată pentru a fi conectată la un aspirator de praf sau la o cutie de colectare, asigurați-vă că acestea sunt fixate corespunzător. Utilizarea dispozitivelor de aspirare a prafului va reduce riscul de inhalare a prafului și a pulberii.

4) Utilizarea și întreținerea sculelor electrice

a) Nu suprasolicitați aparatul. Utilizați sculele electrice conform destinației. Alegeți unealta pentru operațiunea în conformitate cu activitățile pentru care a fost proiectată și vă veți face treaba mai bine și mai sigur.

b) Nu utilizați scula electrică dacă întrerupătorul nu pornește și nu se oprește în mod corespunzător. Echipamentul care nu poate fi acționat de întrerupător devine periculos și trebuie reparat imediat.

c) Înainte de reglarea, schimbarea accesoriilor sau depozitarea sculei, deconectați fișa de la sursa de alimentare sau deconectați bateria pentru a evita riscul de a porni accidental scula.

d) Păstrați uneltele electrice nefolosite departe de copii și nu permiteți ca acestea să fie manevrate de persoane care nu sunt familiarizate cu uneltele electrice sau de persoane care nu au citit aceste instrucțiuni. Uneltele electrice se află în mâinile unor utilizatori neexperimentați

Periculos.



e) Întreținerea sculelor electrice. Verificați piesele mobile pentru a vedea dacă există jocuri sau fixări, fisuri sau orice altceva care le poate afecta funcționarea. Dacă sunt deteriorate, reparați scula electrică înainte de a o utiliza în continuare. Multe accidente sunt rezultatul unei întrețineri necorespunzătoare a sculelor electrice.

f) Păstrați uneltele ascuțite și curate. Uneltele întreținute corespunzător, cu muchii de tăiere ascuțite, sunt mai puțin susceptibile de a se bloca și sunt mai ușor de manevrat.

g) Utilizați sculele electrice, accesoriile și accesoriile atașate etc. în conformitate cu instrucțiunile din manual, ținând cont de tipul de lucrări care urmează să fie efectuate. Utilizarea sculelor electrice pentru alte activități decât cele pentru care sunt destinate poate crește riscul de accident.

5) Utilizarea și întreținerea bateriei

a) Încărcați bateriile numai în încărcătoarele originale furnizate de producător. Încărcătorul este adecvat numai pentru tipul specific de baterie, utilizarea unui alt tip de baterie poate duce la un risc de aprindere.

b) Utilizați uneltele electrice numai cu bateriile prevăzute. Utilizarea altor baterii poate duce la risc de rănire și aprindere.

c) Atunci când nu utilizați bateriile, păstrați-le la distanță de alte metale. obiecte cum ar fi agrafe de hârtie, monede, chei, cuie, șuruburi sau alte piese metalice mici care ar putea provoca un scurtcircuit. Închiderea contactelor poate provoca arsuri sau aprindere.

d) În anumite condiții, din baterie se poate scurge lichid, evitați contactul. Dacă are loc contactul, clătiți cu apă. Dacă lichidul ajunge în ochi, consultați un medic. Scurgerile de lichid al bateriei pot irita sau arde pielea.

6) Serviciul

Reparațiile trebuie efectuate numai de către tehnicieni calificați, folosind piese de schimb originale. Respectarea recomandărilor de întreținere și reparații va prelungi durata de viață a sculei electrice și va asigura o funcționare sigură.

4. Reguli speciale de siguranță

- a) Citiți toate avertismentele, instrucțiunile, desenele și datele tehnice furnizate împreună cu acest unelte electrice. Nerespectarea instrucțiunilor de mai jos poate avea ca rezultat șocuri electrice, incendii sau răni grave.
- b) Nu se recomandă efectuarea de operațiuni precum sablarea, perierea cu sârmă sau lustruirea pe acest aparat. Efectuarea unor activități pentru care scula electrică nu a fost proiectată poate fi periculoasă și poate duce la vătămări corporale.
- c) Nu utilizați accesorii care nu sunt proiectate și recomandate în mod specific de către producătorul instrumentului. Utilizați numai accesorii care sunt atașate la scula electrică pentru a asigura o funcționare sigură.
- d) Viteza nominală a atașamentului trebuie să fie cel puțin egală cu viteza maximă marcate pe scula electrică. Accesoriile care funcționează mai repede decât viteza lor nominală se pot strica și se pot descompune.

Factor de risc

Chiar dacă folosiți instrumentele recomandate, este imposibil să excludeți toate situațiile neprevăzute. Următoarele riscuri pot fi asociate cu proiectarea și modelul instrumentului:

1. Leziuni ale plămânilor dacă nu a fost folosită o mască de praf adecvată.
2. Afectarea auzului atunci când nu este garantată eficacitatea protectoarelor auditive.
3. Deteriorarea sănătății din cauza vibrațiilor dacă dispozitivul este utilizat pentru o perioadă lungă de timp sau dacă nu este utilizat corespunzător sau nu este întreținut corespunzător.

ATENȚIE. Dispozitivul emite un câmp electromagnetic în timpul funcționării. Acest câmp poate afecta implanturile medicale active sau pasive în anumite condiții. Pentru a reduce riscul de rănire gravă sau fatală, persoanele cu implanturi medicale sunt sfătuite să consulte un medic sau producătorul de implanturi medicale înainte de a utiliza aceste dispozitive implanturi.

5. Descrierea simbolurilor utilizate

Acordați o atenție deosebită tuturor semnelor și simbolurilor care apar în manual sau pe instrument. Rețineți semnificația acestor semne. Dacă interpretați corect cele de mai sus caracteristicile de mai sus, va fi mai ușor și mai sigur să lucrați cu dispozitivul.



Semn de avertizare generală Citiți



instrucțiunile de utilizare



Trebuie folosită protecția ochilor



Este necesară protecția auditivă



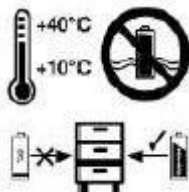
Protecția mâinilor este necesară



Obligația de a utiliza o mască de praf



Bateriile sunt reîncărcabile. Acestea conțin cadmiu și nichel, care sunt dăunătoare pentru mediul înconjurător. La sfârșitul duratei lor de viață utilă, acestea trebuie eliminate în conformitate cu reglementările de mediu. Pentru a face acest lucru, descărcați bateria complet goală, scoateți-o din sula electrică, duceți-o la locurile de eliminare a bateriilor.



Depozitați bateria într-un loc uscat, la o temperatură cuprinsă între +10°C și +40°C, bateria fiind încărcată la cel puțin 40%.

6. Design (Fig. 1)

1. Pârghie de introducere a tăvii
2. Stiva
3. Cap de cuie
4. Buton de reglare
5. Comutator
6. Baterie (nu este inclusă)
7. Încărcător (nu este inclus)
8. Butonul de blocare a bateriei

7. Înainte de a porni dispozitivul



AVERTISMENT! Scoateți întotdeauna bateria din dispozitiv înainte de orice lucrare cu acesta.

7.1 Umplerea cu capse/cuie (fig. 2)

- Înclinați dispozitivul sau așezați-l pe o suprafață plană pentru ca acestea să nu cadă în timpul încărcării capse sau cuie.
- Apăsăți maneta (A) și, în același timp, glisați cursorul (B) înapoi.
- Introduceți banda de cuie în tava (C) (capacitatea maximă este de 100 de cuie).
- Glisați glisorul (B) în capul de capse (D) până când se fixează.

Atenție! Asigurați-vă că:

- Cureaua de prindere este încărcată astfel încât coroana să fie aliniată cu partea superioară a încărcătorului (C).
- O bandă de cuie este așezată cu capătul conic aliniat cu linia de jos a tăvii (C), astfel încât capul cuiului să se afle direct în canelura corespunzătoare simbolului de lungime a cuiului de pe capul capsei (D).

8. Serviciul

8.1 Încărcarea bateriei cu litiu (Fig. 1a-1b)

1. Scoateți bateria (6) din suport prin apăsarea butonului (8) în jos.
2. Verificați dacă tensiunea de alimentare este aceeași cu cea de pe plăcuța de identificare a încărcătorului. Conectați fișa încărcătorului (7) la o priză de rețea. LED-ul verde se va aprinde.

3. Introduceți bateria în încărcător.

Dacă bateria nu se încarcă, verificați acest lucru:

- tensiunea la priza de rețea
- contactele încărcătorului sunt în contact cu

bateria Dacă bateria tot nu se încarcă,

trimiteți-o:

- încărcător și adaptor
- și bateria

la centrul nostru de servicii pentru clienți.

Important! Pentru a asigura o durată de viață lungă a bateriei cu litiu, încărcați întotdeauna bateria imediat după descărcare. Bateria trebuie încărcată atunci când observați că performanța dispozitivului scade.

8.3 Indicator de încărcare a bateriei (Fig. 1c)

Apăsați comutatorul indicator de încărcare a bateriei (a). Indicatorul de încărcare a bateriei (9) afișează starea de încărcare a bateriei cu ajutorul a 3 LED-uri.

Toate cele 3 LED-uri sunt aprinse: bateria este complet încărcată. 2 sau 1 LED sunt aprinse: bateria are suficientă energie. 1 LED clipește: Bateria este descărcată. Bateria trebuie să fie încărcată.

Toate LED-urile clipește: bateria este complet descărcată și defectă. Nu utilizați și nu încărcați o baterie defectă.

8.3 Funcționarea instrumentului (Fig. 3)

- Apăsați ferm capul de capsare (D) împotriva piesei de prelucrat până când acesta este

apăsat câțiva milimetri și
LED-ul (H) nu se aprinde.

- Apăsați rapid declanșatorul F, apoi eliberați-l din nou.
- Declanșatorul este dezactivat dacă operatorul nu apasă capul capsatorului pe piesa de lucru, pentru a preveni funcționarea accidentală.



- După 20 de lovituri/min, capsatorul trebuie oprit timp de 30 de minute pentru a se răci, deoarece este conceput doar pentru o muncă de scurtă durată.

Important! Îndepărtați toate cuiile/ capsele după fiecare utilizare.

8.4 Controlul impactului (Fig. 4)

Nivelul dorit al forței de impact poate fi setat cu ajutorul butonului de reglare (G).

"-" pentru materiale subțiri și ușoare, cum ar fi pelicule și țesături

"+" pentru materiale grosiere și dure, cum ar fi lemnul de esență tare

Înainte de a începe lucrul, selectați modul de funcționare adecvat al instrumentului. Din acest motiv, echipamentul trebuie testat pe materiale inutile.

8.5 Motor

Este important ca motorul să fie suficient ventilat în timpul funcționării. Prin urmare, păstrați întotdeauna libere orificiile de ventilație.

8.6 Instrucțiuni de utilizare

- Panouri de fixare (Fig. 5)
- Nu utilizați acest aparat pentru a fixa panouri de tavan pe lemn sau pe caneluri de acoperiș.
- Fixarea țesăturilor (fig. 6)
- Pentru a asigura o durată de viață adecvată a echipamentului, evitați împușcăturile goale.

9. Instrucțiuni de utilizare a cuielor

AVERTISMENT: Pentru a evita rănirea gravă, țineți dispozitivul ferm cu ambele mâini.

- Duritatea lemnului este împărțită în 3 niveluri:
 - Mare
 - Media
 - Scăzut
- Se folosesc cui de diferite lungimi pentru a varia duritatea lemnului.

- Dispozitivul provoacă recul atunci când trage, așa că țineți-l cu ambele mâini pentru a avea control deplin în timpul lucrului.

10. Curățare și întreținere

Scoateți întotdeauna ștecherul din priză înainte de a începe orice operațiune de curățare.

1) Curățare

- Păstrați toate golurile de aerisire și capacul motorului cât mai curat posibil. Ștergeți unitatea cu o cârpă curată sau suflați-o cu aer comprimat.
- Vă recomandăm să curățați aparatul ori de câte ori terminați lucrul.
- Curățați aparatul în mod regulat cu o cârpă umedă și puțin săpun. Nu utilizați detergenți agenți sau solvenți care pot deteriora părțile din plastic ale dispozitivului. Aveți grijă să nu lăsați apa să pătrundă în interiorul instrumentului.

2) Întreținere

Încărcați bateria în mod regulat, de exemplu, o dată la 6 luni.

11. Corecție

Utilizați numai accesoriile și piesele de schimb recomandate de producător.

Dacă, în ciuda controlului nostru de calitate și a întreținerii dumneavoastră, dispozitivul se defectează după câteva zile, acesta poate fi reparat numai de un electrician autorizat.

12. Protecția mediului



Atenție! Simbolul indică faptul că este interzisă eliminarea deșeurilor de echipamente împreună cu alte deșeuri (sub sancțiune). Componentele periculoase din echipamentele electrice și electronice afectează în mod negativ mediul natural și sănătatea umană.

Gospodăria trebuie să contribuie la recuperarea și reutilizarea (reciclarea) deșeurilor echipamente. Există puncte de colectare pentru echipamentele de mai sus.

Nu aruncați niciodată la gunoi toate tipurile de baterii și acumulatori, deoarece acestea fac obiectul unor reguli speciale de reciclare și eliminare. Este interzis să aruncați sculele electrice la gunoi. În conformitate cu Directiva europeană 2002/96/CE privind eliminarea sculelor electrice și a echipamentelor electronice și transformarea acesteia în legislație națională, sculele electrice trebuie colectate separat și trimise la un centru de reciclare.

